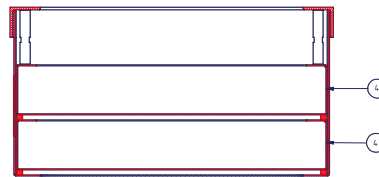
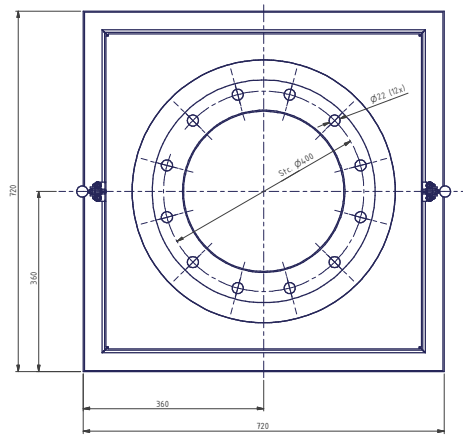
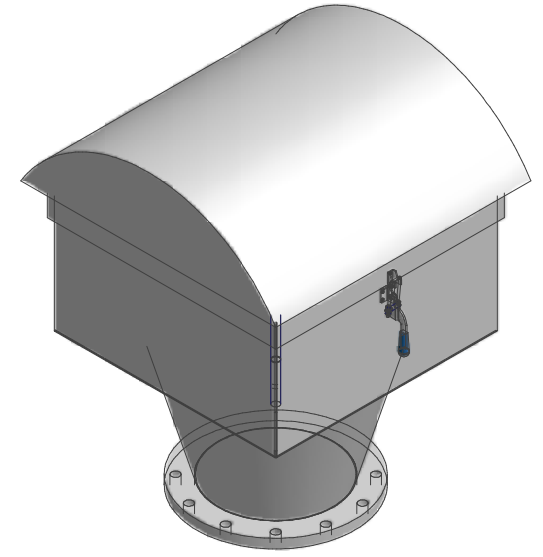
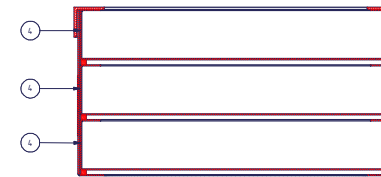


Doorsnede A-A
met 1 cassette



Doorsnede A-A
met 2 cassette's



Doorsnede A-A
met 3 cassette's

Posnr.	Aantal	Benaming	Stuklijst	Materiaal
8	1	Desfaco stamp assembly 1		
7	2	CRS clip		
6	8	Aansluiting		
5	1	Deksel		
4	1	Filtercassette		
3	1	Omkleusing		
2	1	Trechter		
1	1	Flens		

Projectie :	Opdrachtgever :		<small>Waarstraat 1 3716 Zaanen NL T: 031 861 9111 F: 031 861 2115 E: info@limburg.nl W: www.limburg.nl</small>
Gesteekd :	Project :		
Datum Getek.:	Project nr.:		
06.03.2002			
Gezien :	Benaming :		
Datum gezien:	Samenstelling		
		Schaal: 1:5	Formaat: A1
		Tekening nr.:	Rev.: 1
		Samenstelling nr.:	

Dit document is eigendom van Limburg Filter BV en mag niet worden verspreid of anderszins schriftelijk bevestigd.